

RAUCHERKABINE

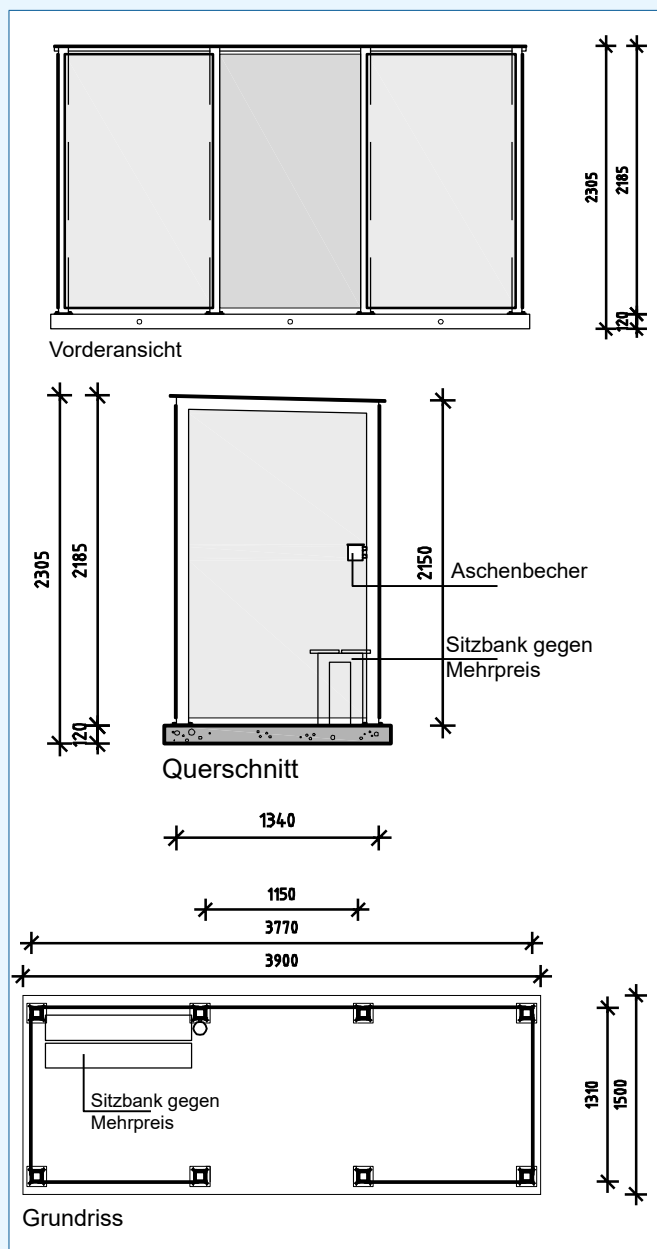
TYP 3

Die Raucherkabine Typ 3 bietet Platz für ca. 10 Raucher und eignet sich zum Beispiel für Unternehmen, Bildungseinrichtungen, Institutionen oder auch Alters- und Pflegeheime, da sie rollstuhlgängig ist.

Für Dachterrassen oder Innenhöfe kann die Raucherkabine Typ 3 auch ohne Betonplatte geliefert werden.

Die Kabine mit Bodenplatte wird Ihnen gebrauchsfertig angeliefert und aufgestellt mittels LKW mit Hebekran.

ANSICHTEN



MATERIALIEN

- Rumpf: Aluminiumständer in RAL 7016 (dunkelgrau)
- Wände: blanko Sicherheitsglas, 8 Millimeter dick, mit Sichtstreifen am Eingang
- Dach: halbtransparentes Verbund-Sicherheitsglas, 10 Millimeter dick, in RAL 9006 (silbergrau)
- Fundament: Aufstellung auf vorhandenem Strassenbelag, Betonplatte - zugleich Boden -ausgestattet mit Bewehrung und Hebeankern.
- Ausstattung: Inklusive 1 Aschenbecher – rundes Modell, silberfarben

ABMESSUNGEN

- Kapazität: 10 Personen
- Innenabmessungen: 3'770 x 1'310 x 2'188 mm (LxBxH)
- Eingang: 1'150 mm (rollstuhlfreundlich)
- Betonplatte: 3'900 x 1'500 x 120 mm (LxBxH)
- Spezifikationen bei Versenkung der Platte gemäss Hersteller: Tiefe von der Sandkante 100 m Abmessungen 4'000 x 1'700 mm min. 300 mm rundherum frei

aireau AG 062 823 70 60
Bahnhofstrasse 66 info@aireau.ch
5605 Dottikon AG www.aireau.ch